



HEAT
EXCHANGE
MASTERY

MADE IN ITALY SINCE 1951 ● ○ ●

RED

**ACQUA GELIDA
CHILLED WATER**



FIC S.p.A. – Refrigeration Division

PRODUZIONE DI ACQUA GELIDA IN CONTINUO

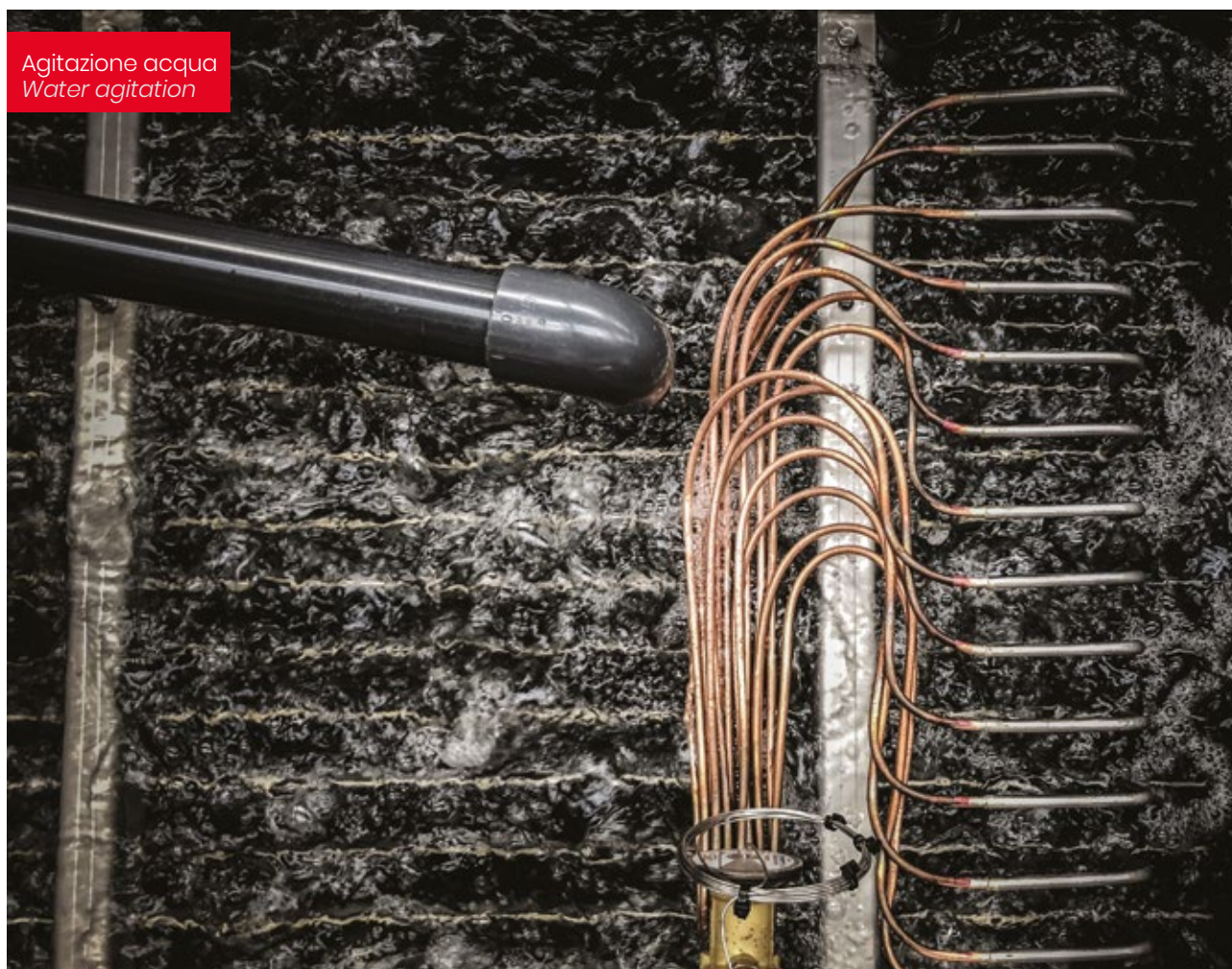
Quando la richiesta di acqua gelida è per un tempo superiore alle 10-12 ore giornaliere, si ricorre a un sistema con produzione di acqua gelida in diretta (in modo continuo).

IL SISTEMA RED DI FIC S.P.A.

Il sistema RED è composto da una vasca completamente isolata, che può essere in acciaio inossidabile (AISI 304), dotata di coperchi apribili e anch'essi isolati, nella quale è posto uno scambiatore di calore costituito da una batteria di piastre Pillow Plate in acciaio inossidabile.

Le piastre sono alimentate con un **fluido refrigerante** (freon, glicole, ammoniaca, CO₂, ecc.) mentre nella vasca fluisce una portata d'acqua in modo continuo, che a contatto con le piastre viene raffreddata fino alla temperatura prefissata (solitamente prossima a +1° C).

Per ottimizzare la superficie di scambio e ottenere un'elevata efficienza viene utilizzato un **sistema di agitazione ad aria** costituito da una soffiante e da un sistema di distribuzione, posizionato sul fondo della vasca.



CONTINUOUS PRODUCTION OF CHILLED WATER

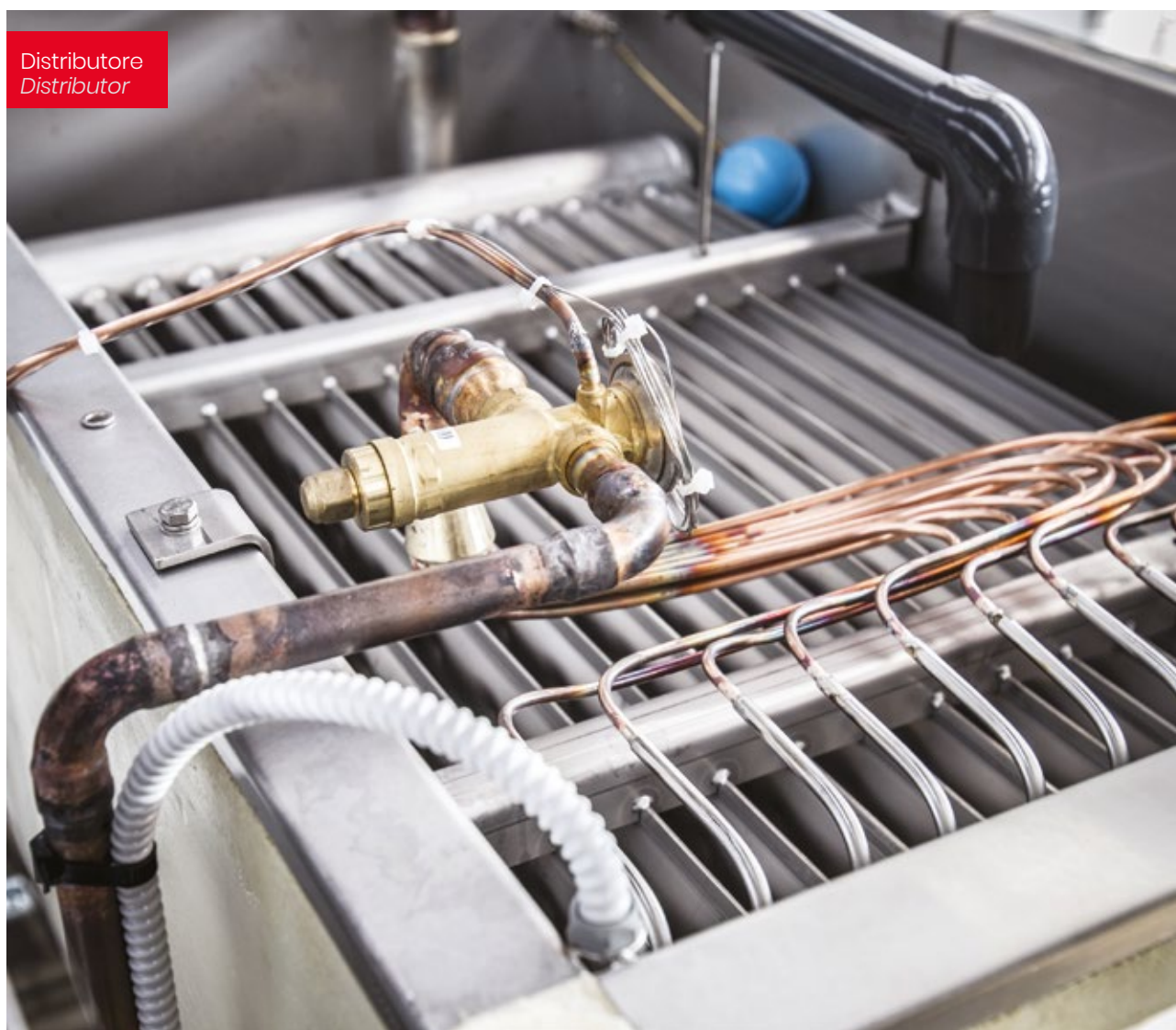
When chilled water is needed for more than 10-12 hours/day it is advisable to use a system for continuous cooling: in this case FIC S.p.A. proposes the RED System.

RED SYSTEM BY FIC S.P.A.

RED system is a completely insulated tank in galvanized or stainless steel (AISI 304), with insulated lids; into the tank there is an heat exchanger consisting of a bank of Pillow Plates completely in stainless steel (AISI 304).

Into the plates there is a **cooling medium** (freon, glycol, ammonia, CO₂) whilst outside, in the tank, there is water continuously flowing cooled down to a set point (usually close to 1° C) by coming into contact with the plates.

To optimize the heat-transfer and to achieve the highest efficiency there is an **air agitation system** with a distributor placed on the bottom of the tank.



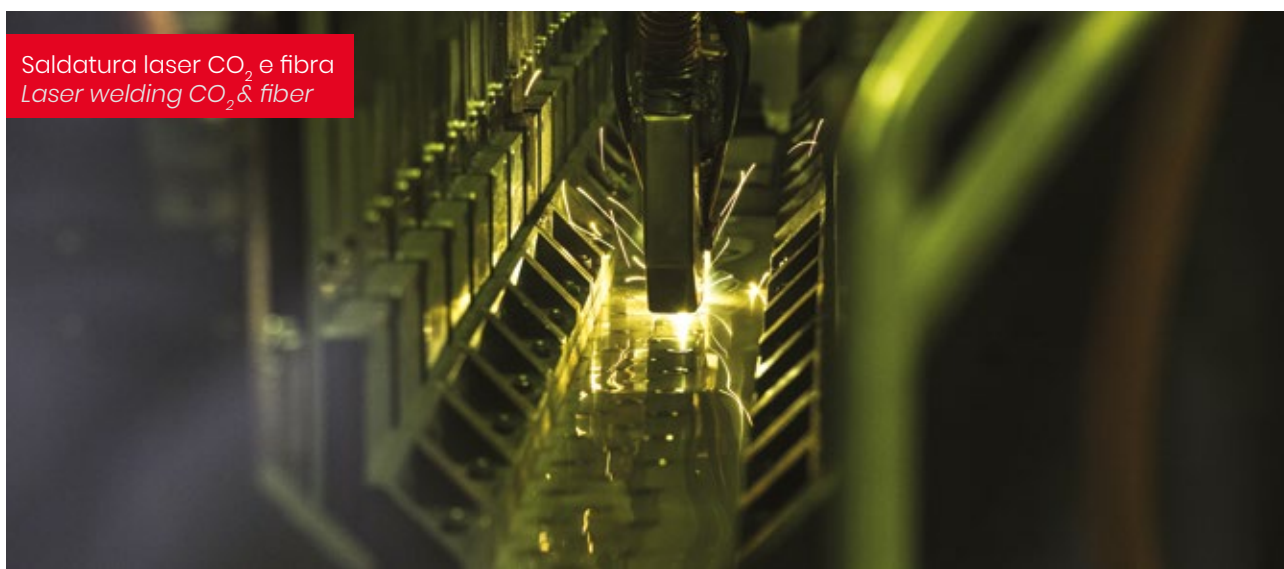
Distributore
Distributor

LA TECNOLOGIA PILLOW PLATE DI FIC S.P.A. PILLOW PLATE BY FIC S.P.A.

Il cuore del sistema è lo scambiatore di calore costituito dalla **batteria di piastre Pillow Plate**: quest'ultima è dimensionata dagli ingegneri di FIC per avere coefficienti di scambio termico molto elevati e una circolazione del fluido refrigerante ottimale.

Le piastre Pillow Plate sono dimensionate e costruite internamente in FIC utilizzando **sofisticati processi di saldatura laser o a resistenza**.

*The heart of the RED system is the heat exchanger consisting of a **battery of Pillow Plate**. The battery is designed by FIC's engineers to guarantee the highest heat transfer coefficients and the best flow path of the cooling medium inside the Pillow Plates.*



VANTAGGI ADVANTAGES

RED è un sistema aperto: in questo modo si eliminano le problematiche dovute alla formazione di ghiaccio. Il sistema aperto garantisce inoltre operazioni di pulizia estremamente facilitate.

RED is an open system so that there are no risks due to possible ice-formation. The open system also guarantees easy cleaning procedures.

LE DUE VERSIONI DI RED TWO RED VERSIONS

FIC PROPONE RED IN DUE VERSIONI: RED COMPACT E RED BLU

RED Compact, costruito interamente in acciaio inossidabile, è un monoblocco con gruppo frigorifero già collegato alla vasca e posizionato nella parte inferiore della macchina (condensatore remoto nelle versioni condensate ad aria). Questa configurazione garantisce costi di installazione estremamente contenuti e ingombri ridotti.

RED Blu è caratterizzato invece dal gruppo frigorifero remoto. La vasca può essere completamente in acciaio inossidabile oppure in acciaio zincato (parte interna) e verniciata blu (all'esterno).

FIC SPA PROPOSES RED IN TWO VERSIONS: RED COMPACT AND RED BLU

RED Compact, is completely in stainless steel; the cooling unit connected to the tank and placed underneath (remote condenser only with air condensation unit). This solution allows considerable cost reductions during installation and space saving.

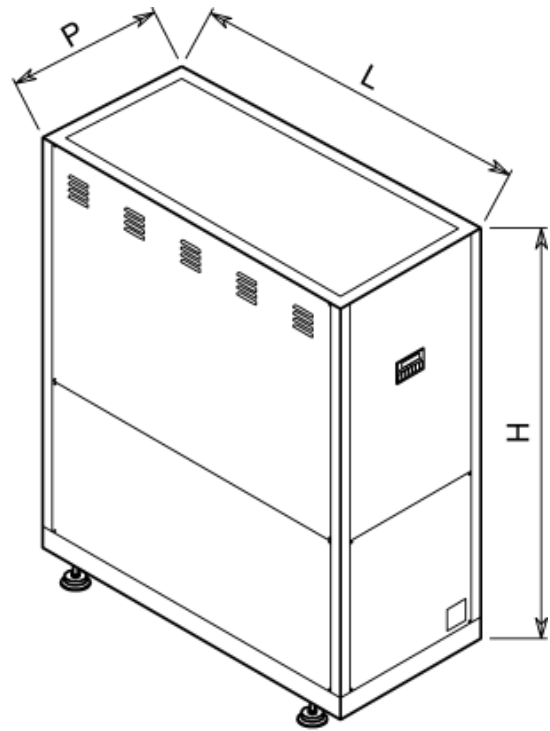
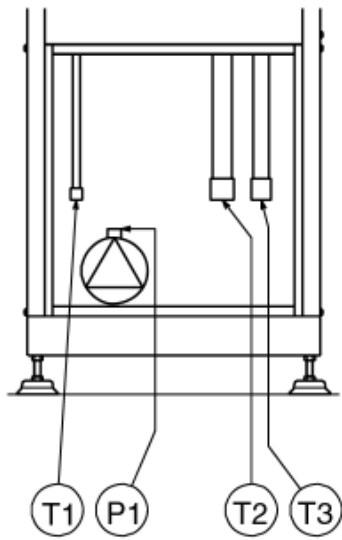
RED Blu has a remote cooling unit; the tank can be entirely in stainless steel or galvanized steel (internal side) and blue painted (external side).

CERTIFICAZIONI CERTIFICATION

RED Compact e RED Blu sono **prodotti certificati PED** (2014/68/UE) con relativa marcatura CE.

*RED COMPACT and RED BLU are **products certified according to PED Directive** (2014/68/UE) and with the relevant CE mark.*

RED COMPACT RED COMPACT



RED COMPACT ACQUA WATER		MODELLO MODEL													
		13	17	20	26	32	34	40	48	57	72	84	101	126	
COMPRESSORE HP COMPRESSOR HP		5	6,5	8,5	10	13	15	20	25	30	35	40	50	60	
RESA CAPACITY EACH ⁽¹⁾ (W)		12.050	15.390	18.290	23.520	29.810	35.080	39.430	47.340	56.940	72.352	84.557	103.800	121.200	
DIMENSIONI VASCA TANK SIZE (mm)		L	1600	1600	1600	1600	1600	1600	1600	1600	2325	2325	2325	2325	
		P	750	750	750	750	750	750	1100	1100	1100	2225	2225	2225	2225
		H	2000	2000	2000	2000	2000	2000	2000	2000	2000	2165	2165	2165	2165
VOLUME	litri liters	425	420	415	410	405	410	780	770	765	1.645	1.635	1.620	1.600	
PESO VASCA WEIGHT	kg	500	575	600	625	670	725	900	930	970	-	-	-	-	
ATTACCHI CONNECTIONS ⁽²⁾		T1	1/2"	1/2"	1/2"	1/2"	1/2"	1/2"	1/2"	1/2"	1/2"	3/4"	3/4"	3/4"	3/4"
		T2	1" 1/2	1" 1/2	1" 1/2	1" 1/2	1" 1/2	1" 1/2	1" 1/2	1" 1/2	1" 1/2	2"	2"	2"	2"
		T3	1" 1/4	1" 1/4	1" 1/4	1" 1/4	1" 1/4	1" 1/4	1" 1/4	1" 1/4	1" 1/4	1"	1"	1"	1"

⁽¹⁾ Gas R404 A / EN 12900 / Tec = -5° C T. cond = +40° C

⁽²⁾ T1 = Reintegro in vasca Water fill - T2 = Ritorno dalle utenze Water return - T3 = Troppo pieno Overflow - P1 = Condensatore ad acqua Water condenser

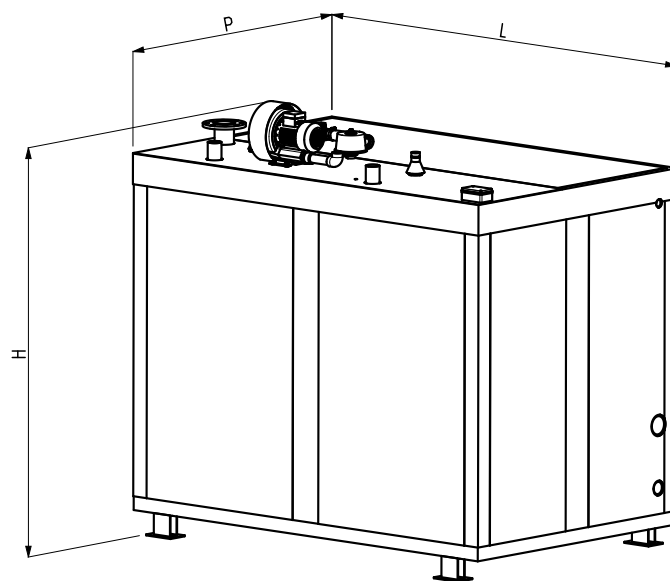
RED COMPACT ARIA AIR		MODELLO MODEL													
		11	14	16	21	27	28	33	39	47	60	70	81	102	
COMPRESSORE HP COMPRESSOR HP		5	6,5	8,5	10	13	15	20	25	30	35	40	50	60	
RESA CAPACITY EACH ⁽¹⁾ (W)		9.610	12.450	14.700	18.760	24.110	29.130	31.900	38.340	46.490	58.651	68.345	85.100	98.200	
DIMENSIONI VASCA TANK SIZE (mm)		L	1600	1600	1600	1600	1600	1600	1600	1600	2325	2325	2325	2325	
		P	750	750	750	750	750	750	1100	1100	1100	2225	2225	2225	2225
		H	2000	2000	2000	2000	2000	2000	2000	2000	2000	2165	2165	2165	2165
VOLUME	litri liters	425	420	415	410	405	410	780	770	765	1.645	1.635	1.620	1.600	
PESO VASCA WEIGHT	kg	480	550	570	590	630	680	850	870	910	-	-	-	-	
ATTACCHI CONNECTIONS ⁽²⁾		T1	1/2"	1/2"	1/2"	1/2"	1/2"	1/2"	1/2"	1/2"	1/2"	3/4"	3/4"	3/4"	3/4"
		T2	1" 1/2	1" 1/2	1" 1/2	1" 1/2	1" 1/2	1" 1/2	1" 1/2	1" 1/2	1" 1/2	2"	2"	2"	2"
		T3	1" 1/4	1" 1/4	1" 1/4	1" 1/4	1" 1/4	1" 1/4	1" 1/4	1" 1/4	1" 1/4	1"	1"	1"	1"
		P1	1" 1/2	1" 1/2	1" 1/2	1" 1/2	1" 1/2	1" 1/2	1" 1/2	1" 1/2	1" 1/2	2"	2"	2"	2"

⁽¹⁾ Gas R404 A / EN 12900 / Tec = -5° C / T. cond = +50° C

⁽²⁾ T1 = Reintegro in vasca Water fill - T2 = Ritorno dalle utenze Water return - T3 = Troppo pieno Overflow - P1 = Alimentazione alle utenze Water delivery to users

RED

RED



RED	MODELLO MODEL								
	59	71	88	107	118	142	175	213	
COMPRESSORE HP COMPRESSOR HP	35	40	50	60	2 x 35	2 x 40	2 x 50	2 x 60	
RESA CAPACITY EACH ⁽¹⁾ (W)	58.651	68.345	85.100	98.200	58.651	68.345	85.100	98.200	
N° COMPRESSORI-CONDENSATORI N° OF COMPRESSORS / CONDENSERS	1	1	1	1	2	2	2	2	
MODELLO VASCA TANK TYPE	3				4				
DIMENSIONI VASCA TANK SIZE (mm)	L	1.135			2.135				
	P	1.435			1.435				
	H	2.075			2.075				
VOLUME	litri liters	1645	1635	1620	1600	3290	3260	3230	3200
PESO VASCA WEIGHT	kg	700	750	800	850	1130	1230	1330	1430
MISURE UNITÀ COOLING UNIT SIZE	Lu	2500	2500	1950	1950	2500	2800	2230	3130
	Pu	1300	1300	1900	1900	1900	1900	1950	1900
	Hu	1550	1550	1590	1590	1900	2160	1950	1950
PESO UNITÀ COOLING UNIT WEIGHT	kg	550	600	700	800	1000	1150	1200	1800
MISURE CONDENSATORE CONDENSER SIZE (mm)	Lc	2139	3000	2357	2357	2139	3000	2357	2357
	Pc	593	593	593	593	593	593	593	593
	Hc	1070	1070	2120	2120	1070	1070	2120	2120
PESO CONDENSATORE CONDENSER WEIGHT	kg	220	297	404	438	220	297	404	438

⁽¹⁾ Gas R404 A / EN 12900 / T. ev. = -5° C / T. cond. = +50° C



PRINCIPALI CARATTERISTICHE MAIN TECHNICAL FEATURES

- Produzione di acqua gelida continua a 1° C
- *Chilled water at 1° C*
- Vasca interna e rivestimento in acciaio zincato o acciaio inossidabile (AISI 304)
- *Inner tank and external shell in galvanized or stainless steel (AISI 304)*
- Batteria Pillow Plate ad alta efficienza per performance elevate
- *Pillow Plate evaporator in stainless steel AISI 304 for high performances and efficiency*



Red compact



- Isolamento ad alte prestazioni
- *Insulation with the lowest thermal conductivity*
- Sistema di agitazione ad aria ad altissima efficienza
- *High-efficiency agitation system based on air blower*

- Componentistica frigorifera di elevata qualità
 - *Top quality components*
- Funzionamento a freon, glicole, ammoniacca, CO₂
 - *Working with freon, glycol, ammonia, CO₂*
- Certificazione PED (2014/68/UE)
 - *PED (2014/68/UE) Certification*



40.000 m²
superficie produttiva
of production area



35 ton
capacità
di sollevamento
lifting capacity



130
dipendenti
employees





AZIENDA CON SISTEMA
DI GESTIONE QUALITÀ
CERTIFICATO DA DNV-GL
ISO 9001



REV.0 - I dati tecnici possono essere modificati senza preavviso | any specifications may be modified without notice



HEAT
EXCHANGE
MASTERY

MADE IN ITALY SINCE 1951 ● ○ ●

FIC S.p.A.

Via Trivulzia, 54 | Mese (SO)
Italy

Tel. +39 0343 41051
fic@fic.com

www.fic.com