

# Frigomilk® Nouvelle gamme 1000



**Frigomilk® G10**



# Frigomilk® Nouvelle gamme 1000



## RÉFROIDISSEUR DE LAIT AVEC LAVAGE AUTOMATIQUE de 1000 à 2500 litres

- CARACTÉRISTIQUES TECHNIQUES CONSTRUCTION :**
- Cuve intérieure et enveloppe extérieur en acier inoxydable AISI 304
  - Évaporateur Trapcold™ à surface primaire totale d'échange thermique avec rendement maximum
  - Trou d'homme étanche en AISI 304
  - Isolation par injection de polyurethane écologique de haute densité
  - Vanne papillon DN 50 pour la vidange
  - Régle de jauge en acier inoxydable et barème de jauge pour la mesure du lait

- ÉQUIPEMENT FRIGORIFIQUE :**
- Réfrigération sans formation de glace, même à faible niveau de remplissage
  - Détente directe
  - Disponible en version 2 ou 4 traites
  - Facilité d'installation et de mise en service
  - Solution compacte avec groupe frigorifique prémonté\* (\* modèle 2500 2MT groupe séparé)

- LAVAGE :**
- Lavage automatique avec les caractéristiques suivantes :
  - faible consommation d'eau et de détergent.
  - diffuseur de lavage fixe en acier inoxydable
  - pompe en acier inoxydable
  - pompes doseuses péristaltiques
  - alternance automatique des produits lessiviels

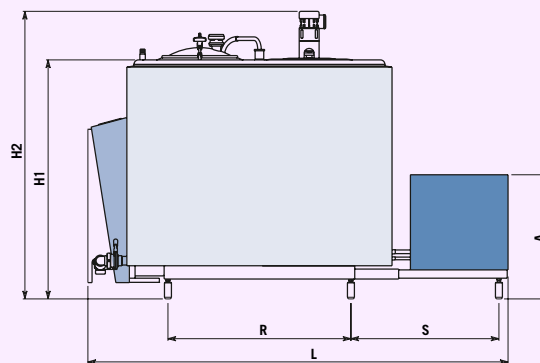
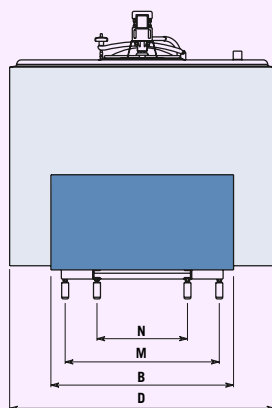
- ÉQUIPEMENT ÉLECTRIQUE :**
- Système FIPO1 pour la gestion de toutes les fonctions.

- Propose solutions avancées pour :
- programmation du démarrage de la réfrigération
  - contrôle de la température du lait
  - gestion des temps du lavage automatique
  - agitation
  - enregistrement des données

- Alimentation 400V Triphasée 50 Hz + Neutre.
- Autres configurations disponibles sur demande.
- Alimentation en 24V des équipements de commande et contrôle et des solénoïdes

- OPTIONAL :**
- Jaugeur électronique pour la mesure du lait
  - Possibilité de connexion à un robot de traite
  - Résistance électrique pour le chauffage de l'eau de lavage
  - Goulotte de vidange autonettoyante
  - Système de récupération de chaleur pour économiser l'eau chaude

- NORMES :**
- En accord avec :
  - EN 13732
  - UE directive machines
  - UE directive LVD, (basse tension)
  - UE directive EMC (compatibilité électro-magnétique)
  - DIRECTIVE PED



H1 = hauteur maximale avec agitateur, trou d'homme et event démontés  
H2 = hauteur maximale avec agitateur

||||||| escalier sur modèles 2000 e 2500

CAPACITÉ	TENSION (volt)	VOLUME (litres)		DIMENSIONS				POSITION DES PIEDS				GROUPE FRIGORIFIQUE			POIDS (kg)
		Max	Nominal	L (mm)	D (mm)	H1 (mm)	H2 (mm)	M (mm)	N (mm)	R (mm)	S (mm)	A (mm)	B (mm)	Compr. HP	
1000	4MT	3.400	1120	1000	2280	1390	1180	1475	820	954	720	750	1200	2,3	320
	2MT	3.400												3,0	340
1500	4MT	3.400	1580	1500	2420	1600	1235	1530	930	540	1140	750	1340	2,3	380
	2MT	3.400												4,0	420
2000 	4MT	3.400	2120	2000	2420	1600	1505	1760	930	540	1140	750	1340	3,0	500
	2MT	3.400												5,0	550
2500 	4MT	3.400	2550	2500	2200	1600	1760	2015	930	540	1140	750	1340	4,0	530
	2MT*	3.400												-	920

sur demande

2MT = 2 traites alimentation triphasée  
4MT = 4 traites alimentation triphasée

\* = groupe séparé

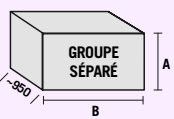
\*\* ajouter 170 Kg pour le groupe frigorifique séparé

||||||| modèle avec escalier

comment commander un Frigomilk G10 avec les abréviations

exemple : 

2000	2M	T
capacité	traites	alimentation triphasée



**FIC s.p.a**  
Via Trivulzia, 54  
23020 Mese (Sondrio) Italy  
Stab. Amm. (Factory - Head Office):  
Tel. +39 0343 41051  
fax +39 0343 41304  
fic@fic.com - www.fic.com

